


Инструкция по сборке

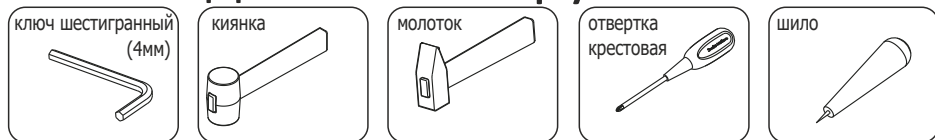
Полка подвесная

ПП59

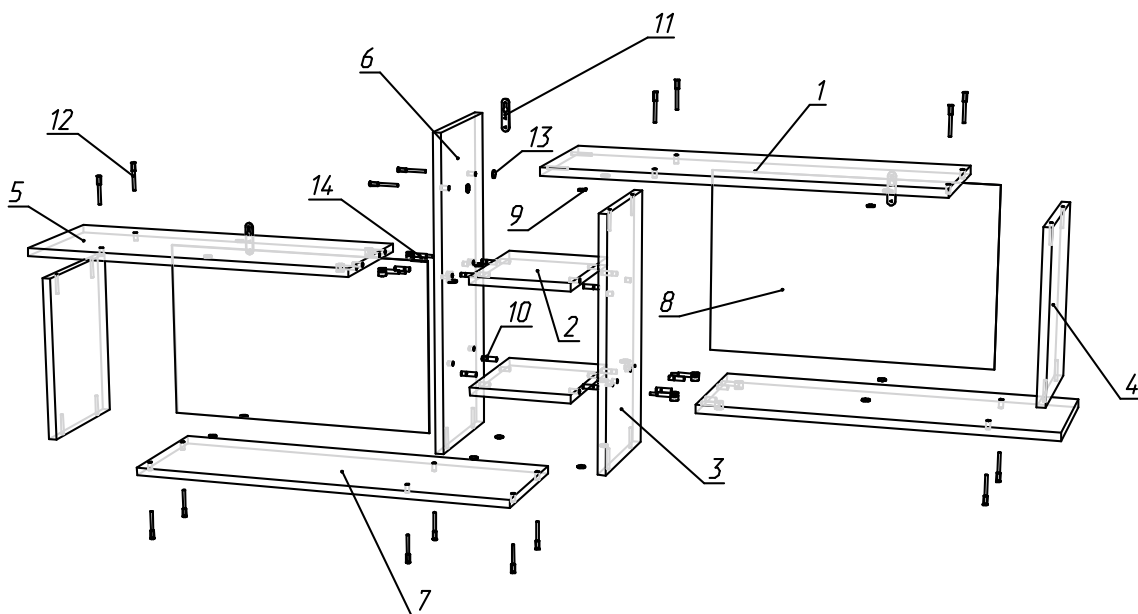
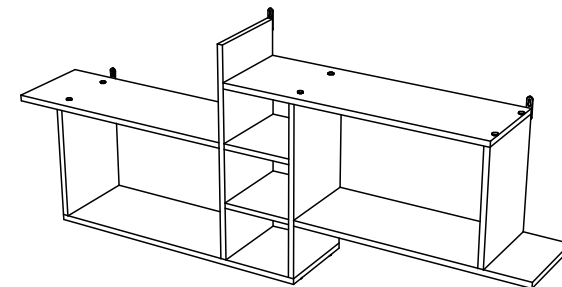
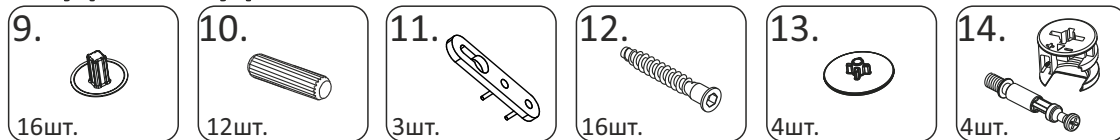


(148,5x25 h64)

Необходимый инструмент



Фурнитура



Спецификация на панели и профили

Поз.	Наименование	Готовая деталь		Толщина	Кол-во
		Длина	Ширина		
1	ПП59ГВ - Гориз. верхняя.	762	250	16	1
2	ПП59ПВ - Полка вкладная.	200	250	16	2
3	ПП59ВС - Верт. средняя.	503	250	16	1
4	ПП59ВМ - Верт. малая.	330	250	16	2
5	ПП59ГС - Гориз. средняя.	676	250	16	2
6	ПП59ВВ - Верт. высокая.	624	250	16	1
7	ПП59ГН - Гориз. нижняя.	778	250	16	1
8	ПП59СЗ - Стенка задняя.	358	558	3	2

Спецификация на крепеж, фурнитуру

Поз.	Наименование	Кол-во
9	Заглушка евровинта	16
10	Шкант	12
11	Ухо для навески	3
12	Евровинт 7x50	16
13	Заглушка эксцентрика	4
14	Стяжка-эксцентрик	4